

HR825

WHY RAMEX HOSE REELS › PERCHÈ UN AVVOLGITUBO RAMEX

- | | |
|----------------------------|------------------------------------|
| ■ SAVE TIME | ■ RISPARMIO DI TEMPO |
| ■ SAVE MONEY | ■ RISPARMIO DI DENARO |
| ■ INCREASED SAFETY | ■ SICUREZZA SUL LAVORO |
| ■ LONG HOSE DURABILITY | ■ INCREMENTA LA DURATA DEL TUBO |
| ■ EFFICIENCY IN DAILY WORK | ■ EFFICIENZA NEL LAVORO QUOTIDIANO |
| ■ 100% MADE IN ITALY | ■ MADE IN ITALY 100% |

WHERE TO USE › DOVE UTILIZZARLO



PROPER USE › CORRETTO UTILIZZO



1



2



3



4



5

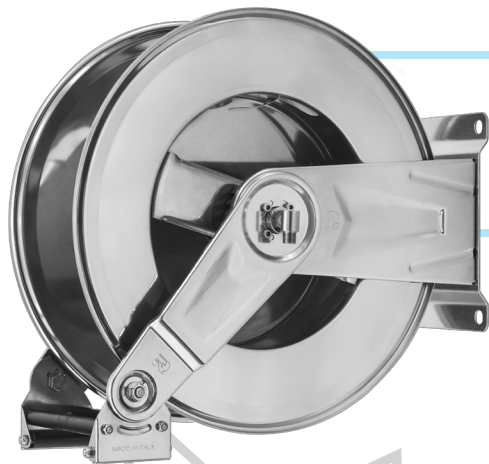


6

RAMEX

video





HR825

TECHNICAL FEATURES › CARATTERISTICHE TECNICHE

HR825 AISI 304

Admitted diameters Diametri ammessi	3/8" - 1/2"
Hose lenght in meters Lunghezza tubo	Up to 72.1 ft 1/2" - 82.0 ft 3/8" Fino a 22 mt 1/2" - 25 mt 3/8"
Working pressure Pressione lavoro	Up to 2900 psi / Fino a 200 bar
Working Temperature Temperatura lavoro	280°F - 140°C *
Inlet thread size Connessione Ingresso	1/2" M
Outlet thread size Connessione uscita	1/2" F
Weight Peso	18 kg
Packing size Dimensione imballo	280x600x550 mm
Raw material sides and roll Materiali costruttivi rullo e fiancate	AISI 304
Raw material shaft and swivel joint Materiali costruttivi perno e giunto	AISI 303
Raw material main spring Materiale molla principale	Carbon Steel Acciaio al carbonio
Can be used to transfer Adatto all'utilizzo con	Air Water Chemical Aria Acqua Prodotti Chimici
Included Accessories Accessori inclusi	Hose bumper (3/8" o 1/2") and nipple (3/8" o 1/2") Palla finecorsa (3/8" o 1/2") e nipplo (3/8" o 1/2")

HR825 AISI 316

Admitted diameters Diametri ammessi	3/8" - 1/2"
Hose lenght in meters Lunghezza tubo	Up to 72.1 ft 1/2" - 82.0 ft 3/8" Fino a 22 mt 1/2" - 25 mt 3/8"
Working pressure Pressione lavoro	Up to 2900 psi / Fino a 200 bar
Working Temperature Temperatura lavoro	280°F - 140°C *
Inlet thread size Connessione Ingresso	1/2" M
Outlet thread size Connessione uscita	1/2" F
Weight Peso	18 kg
Packing size Dimensione imballo	280x600x550 mm
Raw material sides and roll Materiali costruttivi rullo e fiancate	AISI 316
Raw material shaft and swivel joint Materiali costruttivi perno e giunto	AISI 316
Raw material main spring Materiale molla principale	Carbon Steel Acciaio al carbonio
Can be used to transfer Adatto all'utilizzo con	Air Water Chemical Aria Acqua Prodotti Chimici
Included Accessories Accessori inclusi	Hose bumper (3/8" o 1/2") and nipple (3/8" o 1/2") Palla finecorsa (3/8" o 1/2") e nipplo (3/8" o 1/2")

HR825 FE

Admitted diameters Diametri ammessi	3/8" - 1/2"
Hose lenght in meters Lunghezza tubo	Up to 72.1 ft 1/2" - 82.0 ft 3/8" Fino a 22 mt 1/2" - 25 mt 3/8"
Working pressure Pressione lavoro	Up to 2900 psi / Fino a 200 bar
Working Temperature Temperatura lavoro	280°F - 140°C *
Inlet thread size Connessione Ingresso	1/2" M
Outlet thread size Connessione uscita	1/2" F
Weight Peso	18 kg
Packing size Dimensione imballo	280x600x550 mm
Raw material sides and roll Materiali costruttivi rullo e fiancate	Carbon Steel Acciaio al carbonio
Raw material shaft and swivel joint Materiali costruttivi perno e giunto	Carbon Steel Acciaio al carbonio
Raw material main spring Materiale molla principale	Carbon Steel Acciaio al carbonio
Can be used to transfer Adatto all'utilizzo con	Air Water / Aria Acqua On request Oil Grease Su richiesta Olio Grasso
Included Accessories Accessori inclusi	Hose bumper (3/8" o 1/2") and nipple (3/8" o 1/2") Palla finecorsa (3/8" o 1/2") e nipplo (3/8" o 1/2")

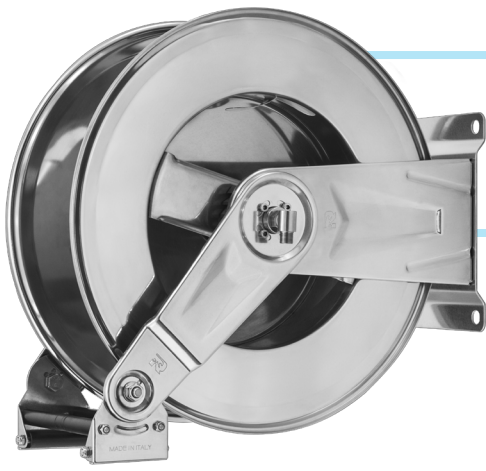
HR825 CA

Admitted diameters Diametri ammessi	3/8" - 1/2"
Hose lenght in meters Lunghezza tubo	Up to 72.1 ft 1/2" - 82.0 ft 3/8" Fino a 22 mt 1/2" - 25 mt 3/8"
Working pressure Pressione lavoro	Up to 2900 psi / Fino a 200 bar
Working Temperature Temperatura lavoro	280°F - 140°C *
Inlet thread size Connessione Ingresso	1/2" M
Outlet thread size Connessione uscita	1/2" F
Weight Peso	18 kg
Packing size Dimensione imballo	280x600x550 mm
Raw material sides and roll Materiali costruttivi rullo e fiancate	Carbon Steel Acciaio al carbonio
Raw material shaft and swivel joint Materiali costruttivi perno e giunto	Carbon Steel Acciaio al carbonio
Raw material main spring Materiale molla principale	Carbon Steel Acciaio al carbonio
Can be used to transfer Adatto all'utilizzo con	Air Water / Aria Acqua On request Oil Grease Su richiesta Olio Grasso
Included Accessories Accessori inclusi	Hose bumper (3/8" o 1/2") and nipple (3/8" o 1/2") Palla finecorsa (3/8" o 1/2") e nipplo (3/8" o 1/2")

* This product has been designed for continuous use at a water temperature of 90°C-195°F. It can resist at the max temperature of 140°C - 280°F only for a short period of time. Not suitable for use with steam. Report appropriate area «Steam».

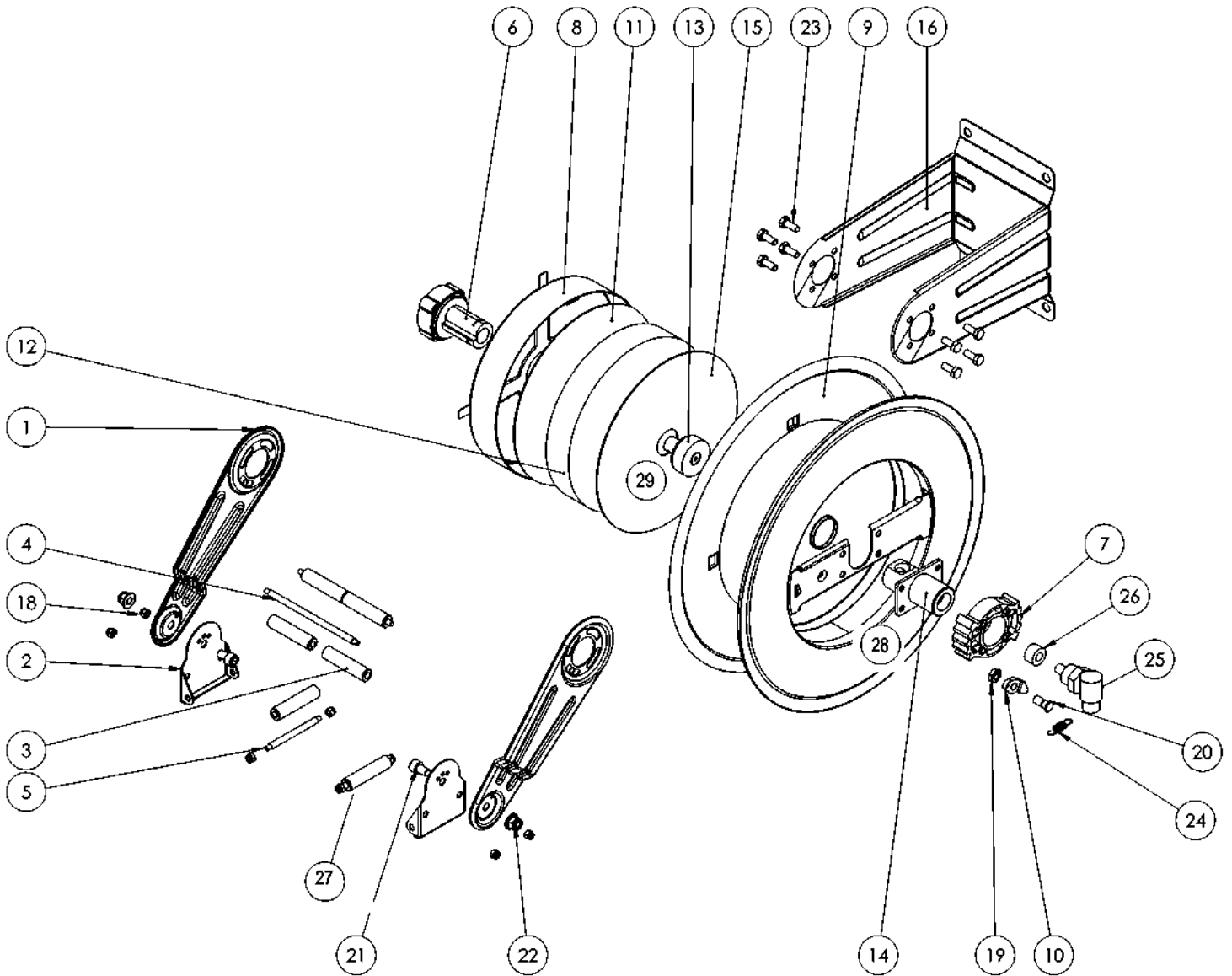
* Il prodotto è stato progettato per un utilizzo continuo ad una temperatura dell'acqua di 90°C -195°F. Può resistere solo per brevi periodi alla temperatura massima di 140°C -280°F. Non adatto all'utilizzo con vapore. Consultare apposita area «Vapore».

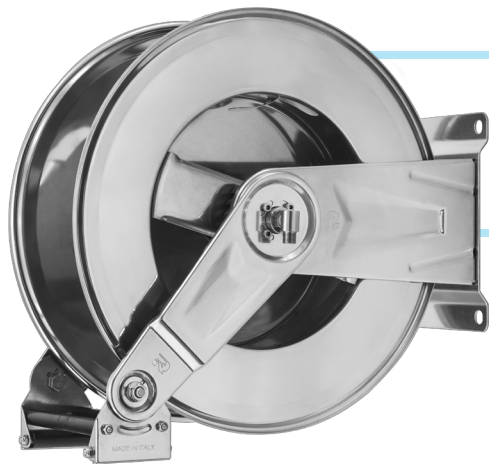
RAMEX



HR825

EXPLODED VIEW > ESPLOSO

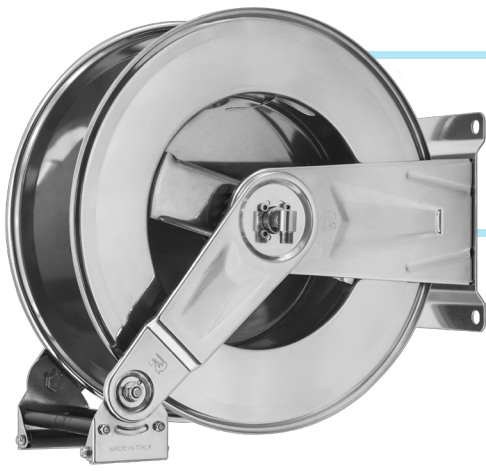




HR825

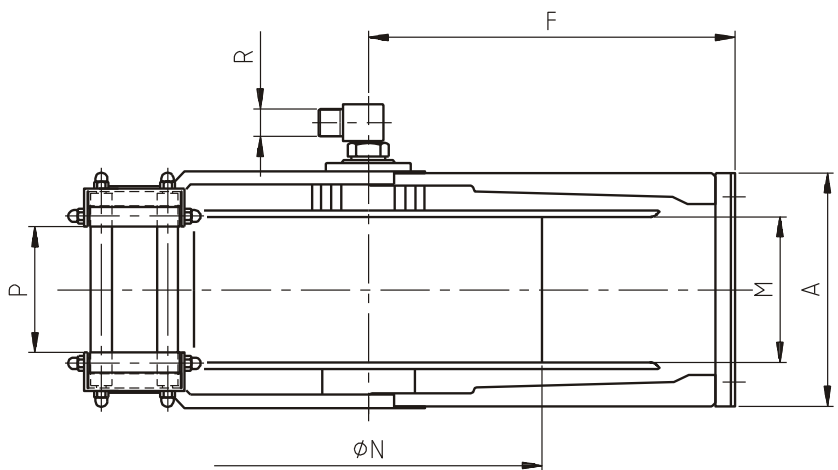
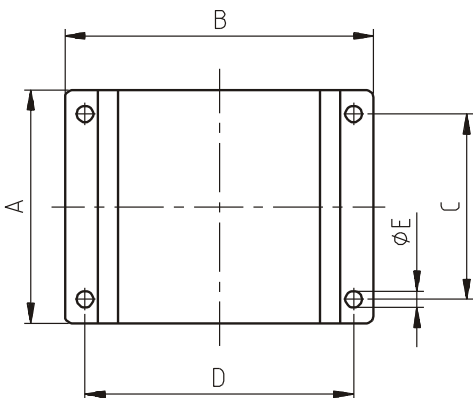
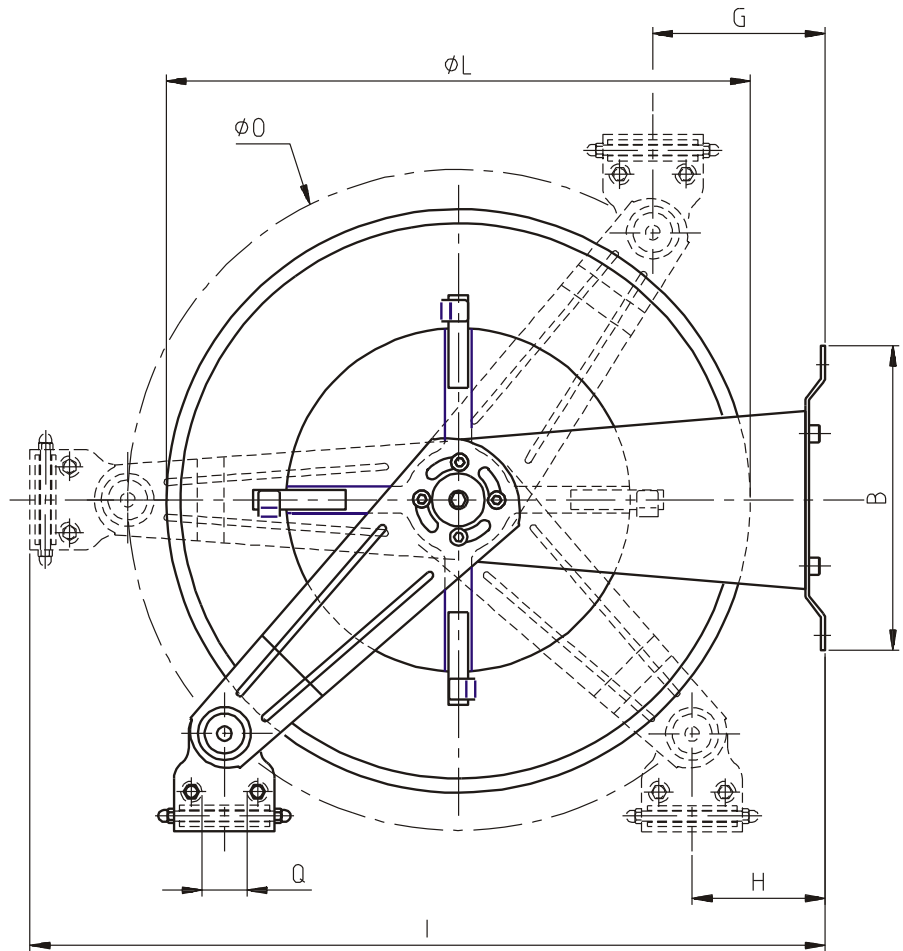
EXPLODED VIEW › ESPLOSO

POS	Description and quantity / Descrizione e quantità	HR 825		HR 825 316		HR 825 FE CA	
1	Mobile arm / Fiancata mobile (2x)						
2	Roller guide / Guida rullino (2x)						
3	Horizontal roller / Rullino orizzontale (2x)						
4	Horizontal rod / Tirante orizzontale (2x)						
5	Vertical rod / Tirante verticale (2x)						
6	Plastic hub / Perno in plastica (1x)						
8	Spring case / Padellotto portamolla (1x)						
11	Plastic separator / Distanziale in plastica (1x)						
12	Main spring / Molla principale (1x)						
15	Plastic separator / Distanziale in plastica (1x)						
29	Circlip DIN 471 - 35x1.5 / Anello elastico DIN 471 - 35x1.5						
7	Plastic rack / Cremagliera in plastica (1x)	KIT CR 1		KIT CR 1		KIT CR 1	
9	Reel / Bobina (1x)						
13	Plastic block + screw / Blocco in plastica + vite (1x)						
14	Shaft with support / Albero con supporto (1x)						
16	Base with lateral arms / Supporto con fiancate (1x)						
18	Nut M6 / Dado M6 (8x)						
10	Plastic ratchet / Salterello in plastica nudo (1x)		RC 10		RC 10		RC 10
19	Nut per ratchet / Dado per salterello (1x)	KIT 93	RC 20	KIT 93 316	RC 20 316	KIT 93	RC 20
20	Screw per ratchet / Vite per salterello (1x)						
24	Ratchet spring / Molla per salterello (1x)		KIT 12		KIT 12 316		KIT 12
21	Screw M10 / Vite M10 (2x)						
22	Nut M10 / Dado M10 (2x)						
23	Screw M8 / Vite M8 (8x)						
25	Swivel joint / Giunto girevole (1x)	4962		4960 1/2"		4961	
26	Bushing seal / Boccola tenuta (1x)		KIT10 NEW		KIT10 NEW 316		KIT10
27	Vertical roller / Rullino verticale (2x)						
28	Screw M6 / Vite M6 (4x)						



HR825

DIMENSIONAL DRAWING › DISEGNO DIMENSIONALE



ART.	A	B	C	D	E	F	G	H	I	L	M	N	O	P	Q	R
HR825	210 mm	235 mm	180 mm	204 mm	13 mm	262 mm	50 mm	50 mm	560 mm	430 mm	145 mm	260 mm	460 mm	120 mm	40 mm	1/2"





HR825

INCLUDED ACCESSORIES › ACCESSORI INCLUSI

HOSE REEL AVVOLGITUBO	HOSE BUMPER FERMATUBO	NIPPLE NIPPLIO	SWIVEL JOINT GIUNTO GIREVOLE	
HR 825		4908	4962	
HR 825 316		4908 - 316	4962 - 316	
HR 825 FE		4908 - FE		4961 - FE
HR 825 CA				

OPTIONAL ACCESSORIES › ACCESSORI OPTIONAL

HOSE REEL AVVOLGITUBO	HOSE BUMPER FERMATUBO	GOOSENECK BEND CURVA
HR 825	   	
HR 825 316		
HR 825 FE		
HR 825 CA		

HOSE REEL AVVOLGITUBO	NIPPLE NIPPLIO
HR 825	 
HR 825 316	
HR 825 FE	
HR 825 CA	

HOSE TUBO	STANDARD FITTING RACCORDO STANDARD	OPTION OPZIONE
43 1/2" 		
45 1/2" 		
18 3/8" 		
18 1/2" 		
61 1/2" 		
67 1/2" 		